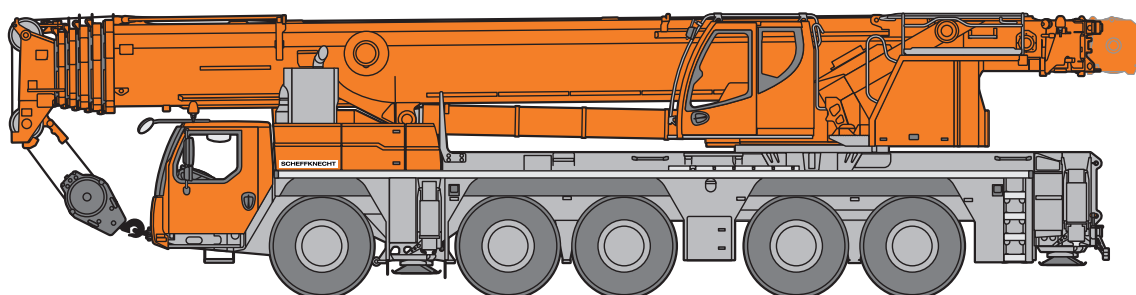


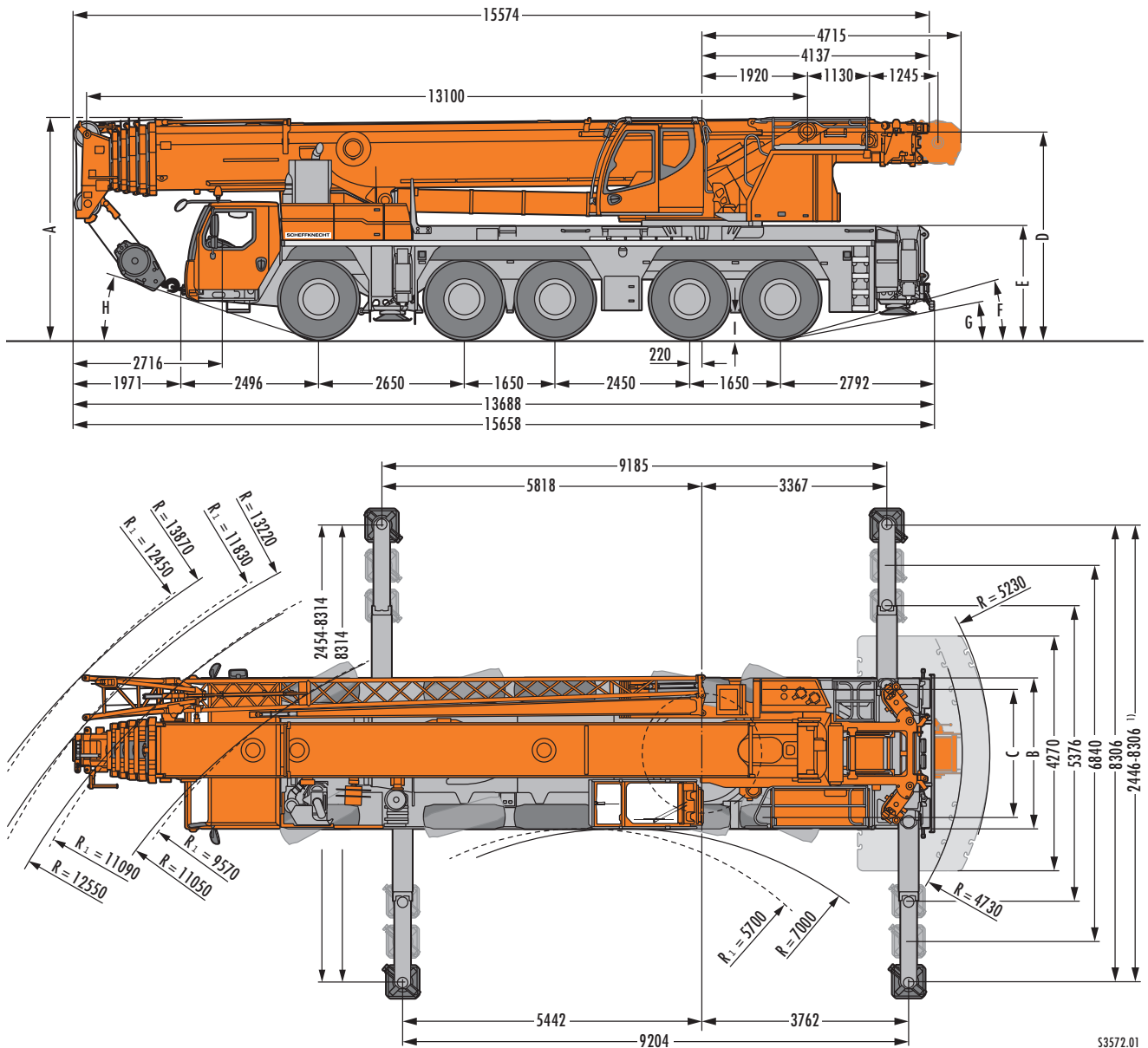
SCHEFFKNECHT



MOBILKRAN 160 TONNEN

LTM 1160-5.2
TECHNISCHE DATEN

IHR KRANPARTNER IM DREILÄNDERECK. HOTLINE: +43 5577 / 826 04

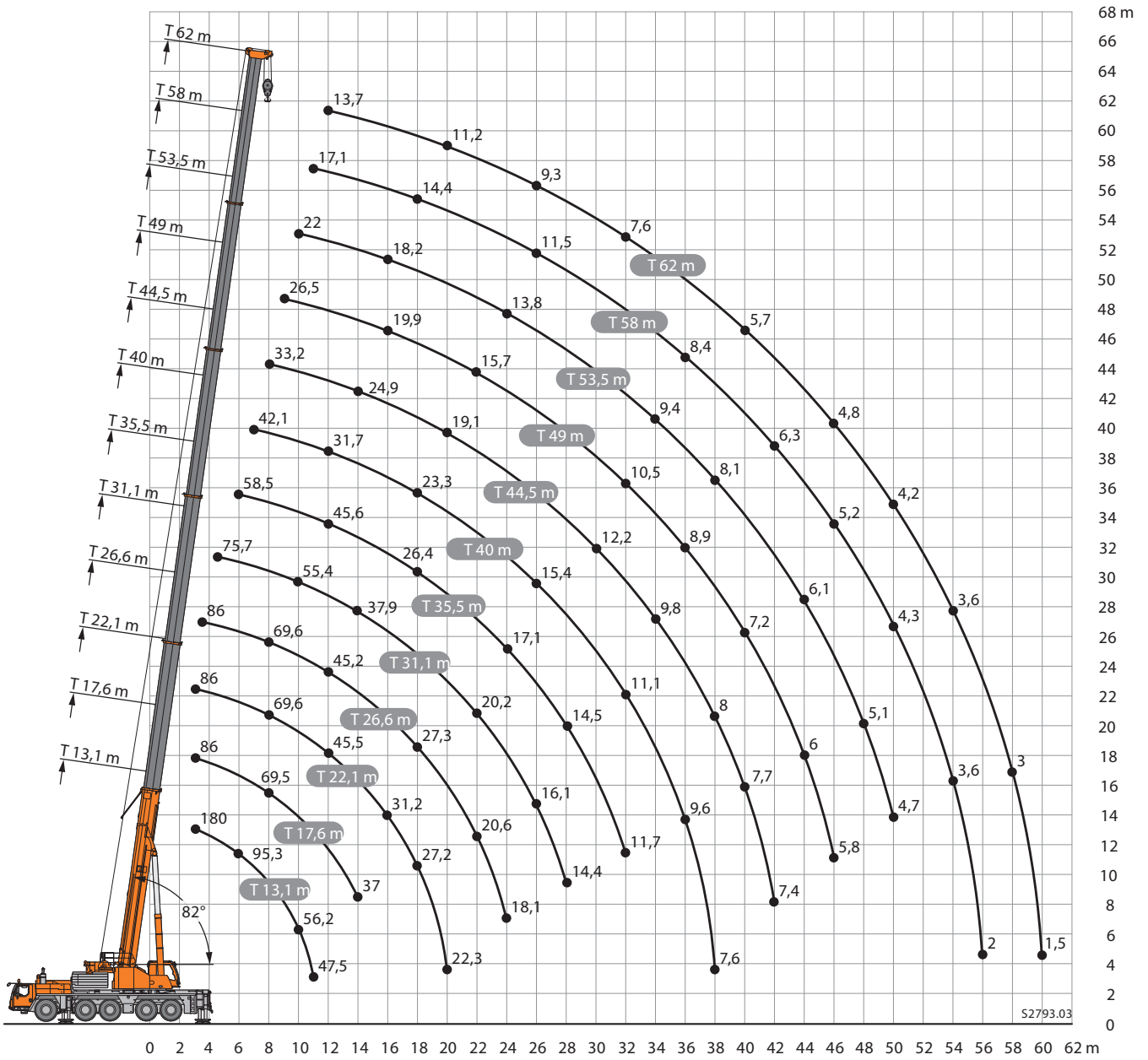


R₁ = Allradlenkung - All-wheel steering - Direction toutes roues - Tutti gli assi sterzanti - Dirección en todos los ejes - Поворот всеми колесами
¹⁾ nur mit VarioBase® - only with VarioBase® - seulement avec VarioBase® - solo con VarioBase® - solo con VarioBase® - только с VarioBase®

Maße

	A	A	B	C	D	E	F	G	H	I
	100 mm*									
445/95 R 25 (16.00 R 25)	4000	3900	2750	2300	3758	2046	16°	10°	18°	428

* abgesenkt - lowered - abaissé - abbassato - suspensión abajo - шасси осажено



Traglasten

Mobilkran 160 Tonnen

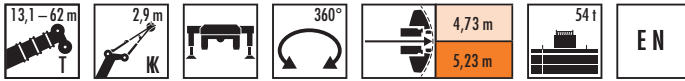


	13,1 m	17,6 m	22,1 m	26,6 m	31,1 m	35,5 m	40 m	44,5 m	49 m	53,5 m	58 m	62 m		
2,5	180												2,5	
3	160	86	86	86									3	
3,5	139,5	86	86	86	86								3,5	
4	130,7	86	86	86	86								4	
4,5	123,2	86	86	86	86	75,7							4,5	
5	113,7	86	86	86	86	74,8							5	
6	95,3	86	85,2	86	85,6	73	58,5						6	
7	81,6	77,1	77,5	77,4	77,8	71,1	56,6	42,1					7	
8	71	68,7	69,5	69,6	69,6	68,3	54,7	39,8	33,2				8	
9	62,9	61,6	62,4	62,6	62,3	61,8	52,8	37,3	31,6	26,5			9	
10	56,2	55,1	56	56,4	55,9	55,4	51	35,4	30,2	25,6	22		10	
11	47,5	47,5	50,1	50,4	50,2	49,5	49,1	33,5	28,9	24,6	21,3	17,1	11	
12			45,2	45,5	45,2	46	45,6	31,7	27,5	23,7	20,6	16,7	13,7	12
13			40,9	41,1	40,8	41,7	41,1	30,1	26,2	22,8	20	16,4	13,4	13
14			37	37,3	38,2	37,9	37,2	28,6	24,9	21,7	19,3	16	13,1	14
16				31,2	32	31,7	31,2	25,7	22,8	19,9	18,2	15,2	12,4	16
18				27,2	27,3	27	26,4	23,3	20,8	18,4	17,1	14,4	11,8	18
20				22,3	23,6	23,2	22,7	21,4	19,1	16,9	15,9	13,7	11,2	20
22					20,6	20,2	19,6	19,7	17,5	15,7	14,8	12,9	10,6	22
24					18,1	17,7	17,1	17,5	16,1	14,5	13,8	12,2	10	24
26						16,1	15,8	15,4	14,8	13,4	12,8	11,5	9,3	26
28						14,4	14,5	13,7	13,6	12,5	11,9	10,8	8,8	28
30							13	12,2	12,2	11,6	11,1	10,2	8,1	30
32							11,7	11,1	10,9	10,5	10,3	9,5	7,6	32
34								10,5	9,8	9,8	9,4	8,9	7,1	34
36								9,6	8,8	8,9	8,7	8,4	6,6	36
38								7,6	8	8	8,1	7,8	6,1	38
40									7,7	7,2	7,4	7	5,7	40
42									7,4	6,5	6,7	6,3	5,4	42
44										6	6,1	5,7	5,1	44
46										5,8	5,5	5,2	4,8	46
48											5,1	4,7	4,5	48
50											4,7	4,3	4,2	50
52												4	4	52
54												3,6	3,6	54
56												2	3,3	56
58													3	58
60													1,5	60

* ±0° nach hinten · over rear · en arrière · sul posteriore · hacia atrás · стрела повернута назад

Traglasten

Mobilkran 160 Tonnen



	13,1 m	17,6 m	22,1 m	26,6 m	31,1 m	35,5 m	40 m	44,5 m	49 m	53,5 m	58 m	62 m	
	2,9 m												
3	34,6	34,6											3
3,5	34,6	34,6	34,6										3,5
4	34,6	34,6	34,6										4
4,5	34,6	34,6	34,6	34,6									4,5
5	34,6	34,6	34,6	34,6	34,6								5
6	34,6	34,6	34,6	34,6	34,6								6
7	34,6	34,6	34,6	34,6	34,6	34,6							7
8	34,6	34,6	34,6	34,6	34,6	34,6	34,5						8
9	34,3	34,6	34,6	34,6	34,6	34,6	33,4	25,6					9
10	33,5	34,6	34,6	34,6	34,6	34,6	31,8	24,6	22,2				10
11	31,8	34,5	34,6	34,6	34,6	34,4	30,3	23,6	21,5	18,9			11
12	29,6	33,9	34,6	34,6	34,6	33,5	28,9	22,7	20,8	18,5	14,5		12
13	26,8	33,1	34,6	34,6	34,6	32,3	27,5	22	20,2	18	14,3	11,6	13
14	22,7	32	34,4	34,6	34,6	31,2	26,2	21,2	19,5	17,4	13,9	11,4	14
16		28,8	31,9	31,6	31	29	23,9	19,9	18,2	16,4	13,2	10,9	16
18		24,1	27,2	26,9	26,4	26,8	21,7	18,7	16,9	15,5	12,6	10,4	18
20			23,4	23,3	23,7	23,1	19,9	17,5	15,7	14,6	12,1	10	20
22			20,4	21	20,6	20	18,2	16,3	14,5	13,7	11,6	9,5	22
24				18,4	18,1	17,5	16,6	15,1	13,5	12,8	11	9	24
26				16,4	16	15,4	14,8	14	12,5	12	10,5	8,6	26
28					14,2	13,6	13,8	13	11,7	11,2	10	8	28
30					12,7	12,5	12,3	11,8	10,8	10,4	9,4	7,5	30
32					10,2	11,6	11	11	10,1	9,7	8,9	7	32
34						10,6	9,9	9,9	9,4	9,1	8,3	6,6	34
36						9,7	9	8,9	8,4	8,4	7,8	6,1	36
38							8,5	8	7,9	7,5	7,4	5,7	38
40							8	7,2	7,2	7,1	6,9	5,3	40
42								6,5	6,5	6,7	6,2	5	42
44								6,2	5,8	6,1	5,6	4,7	44
46									5,3	5,5	5,1	4,4	46
48									5	5,1	4,7	4,2	48
50									3,1	4,6	4,3	3,9	50
52										4,3	3,9	3,7	52
54										3,9	3,5	3,5	54
56											3,2	3,2	56
58											2,9	2,9	58
60												2,6	60
62												2,3	62