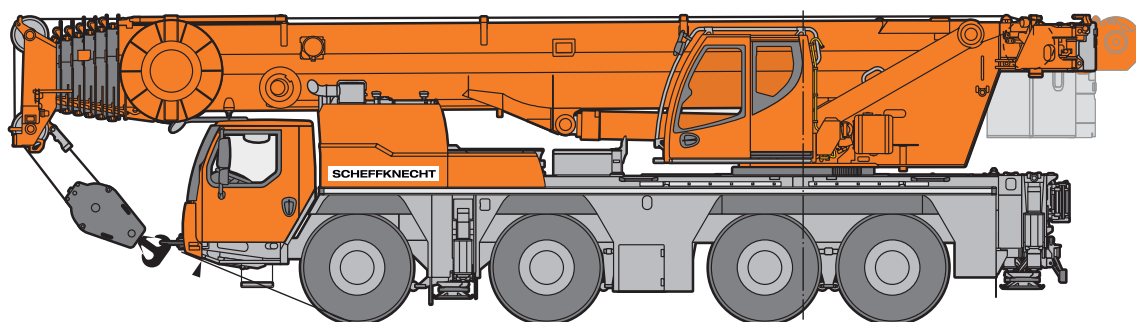
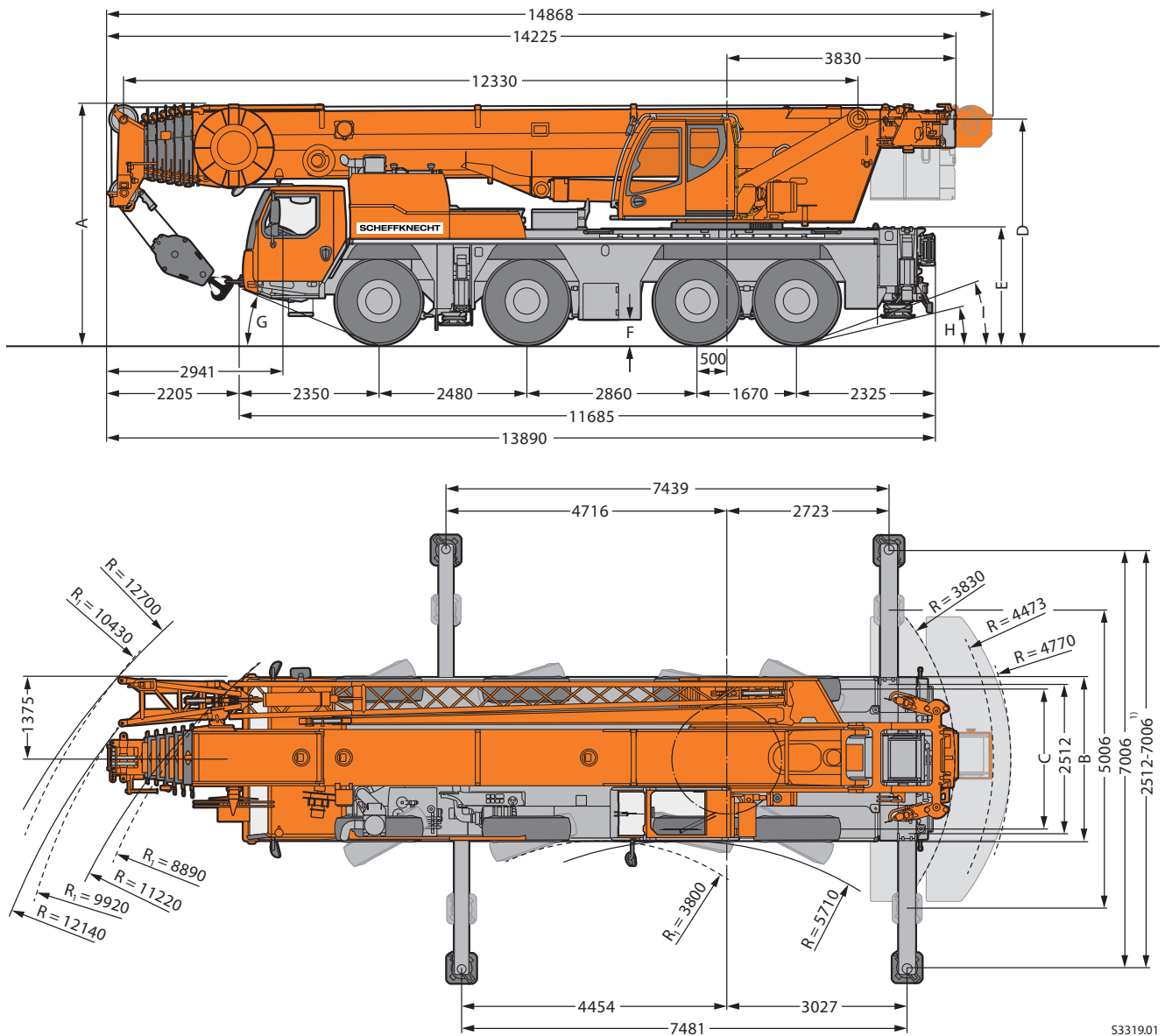


# SCHEFFKNECHT



## MOBILKRAN 100 TONNEN

LTM 1120-4.1  
TECHNISCHE DATEN



S3319.01

$R_1$  = Allradlenkung · All-wheel steering · Direction toutes roues · Tutti gli assi sterzanti · Dirección en todos los ejes · Поворот всеми колесами

<sup>1)</sup> nur mit VarioBase® · only with VarioBase® · seulement avec VarioBase® · solo con VarioBase® · sólo con VarioBase® · только с VarioBase®

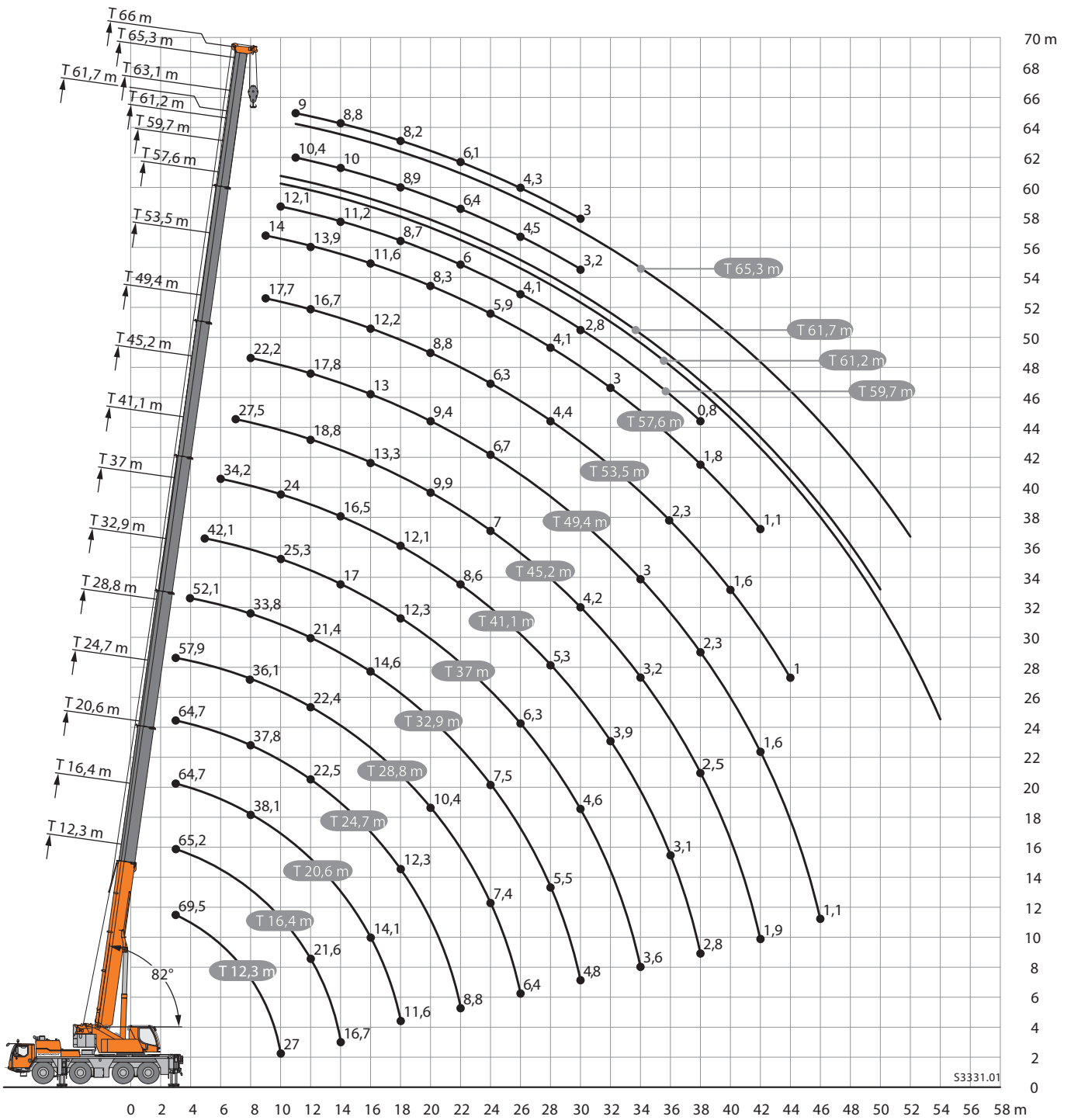
## Maße

	A	A 100 mm*	B	C	D	E	F	G	H	I
445/95 R 25 (16.00 R 25)	4000	3900	2750	2300	3756	1916	385	23°	13°	20°

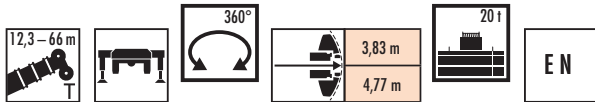
\* abgesenkt · lowered · abaissé · abbassato · suspensión abajo · шасси осажено

# Hubhöhen

# Mobilkran 100 Tonnen



S3331.01



	12,3 m	16,4 m	20,6 m	24,7 m	28,8 m	32,9 m	37 m	41,1 m	45,2 m	49,4 m	53,5 m	57,6 m	59,7 m	61,2 m	61,7 m	63,1 m	65,3 m	66 m	
3	69,5	65,2	64,7	64,7	57,9														3
3,5	69,5	65,2	64,7	64,7	62,6														3,5
4	65,6	65	63,6	61,2	58,5	52,1													4
4,5	60,6	60,3	58,1	56,7	54,1	50,5													4,5
5	56,3	56,1	54	52,2	49,3	46,5	42,1												5
6	49,1	49,4	47,8	46,3	44,4	42,5	40,2	34,2											6
7	42,2	43	43,1	41,9	40,2	38,7	36,4	33,3	27,5										7
8	36,3	37,5	38,1	37,8	36,1	35,8	31,8	30,5	27,4	22,2									8
9	31,3	32,5	33,2	32,8	31,2	29,6	28,7	27,1	25,4	22,1	17,7	14							9
10	27	28,4	29,1	28,7	27,3	26,8	25,3	24	22,8	21,1	17,7	14	12,1	10,5	11,3				10
11		25	25,7	25,3	24,7	23,8	22,5	21,6	20,5	19,5	17,6	14	11,9	10,4	11,2	10,4	9,2	9	11
12		21,6	22,5	22,5	22,4	21,4	20,4	19,7	18,8	17,8	16,7	13,9	11,8	10,3	11,2	10,4	9,1	8,9	12
13		18,9	19,8	20,1	20,2	19,3	18,4	18	17,4	16,4	15,6	13,8	11,5	10,2	11,1	10,3	9,1	8,8	13
14		16,7	17,6	18,3	18,3	17,5	17	16,5	15,9	15	14,2	13,3	11,2	10	11	10,2	9	8,8	14
15			15,7	16,4	16,5	16	15,9	15,1	14,5	13,7	13,1	12,1	10,9	9,9	10,9	10,1	8,9	8,7	15
16			14,1	14,8	14,9	14,6	14,6	13,9	13,3	13	12,2	11,6	10,4	9,7	10,7	10	8,8	8,6	16
18			11,6	12,3	12,3	12,6	12,3	12,1	11,6	11	10,3	9,8	8,7	9,2	8,9	8,9	8,5	8,2	18
20				10,3	10,4	10,5	10,3	10,3	9,9	9,4	8,8	8,3	7,2	8	7,5	7,5	7,3	7,2	20
22				8,8	8,8	8,8	8,7	8,6	8,3	8	7,5	7	6	6,8	6,3	6,4	6,2	6,1	22
24					7,4	7,5	7,4	7,3	7	6,7	6,3	5,9	5	5,8	5,4	5,4	5,2	5,1	24
26					6,4	6,4	6,3	6,2	5,9	5,6	5,2	4,9	4,1	4,9	4,4	4,5	4,4	4,3	26
28						5,5	5,4	5,3	5	4,7	4,4	4,1	3,4	4,1	3,7	3,8	3,7	3,6	28
30							4,8	4,6	4,5	4,2	4	3,7	3,5	2,8	3,5	3,1	3,2	3,1	30
32								4	3,9	3,7	3,5	3,2	3	2,2	3	2,6	2,7	2,6	32
34									3,6	3,5	3,2	3	2,7	2,5	1,7	2,5	2,1	2,1	34
36										3,1	2,8	2,6	2,3	2,1	1,3	2,1	1,7	1,7	36
38											2,8	2,5	2,3	2	1,8	0,8	1,8	1,3	38
40												2,2	2	1,6	1,4	1,4	0,9	1	40
42													1,9	1,6	1,3	1,1			42
44														1,4	1				44
46															0,8				46