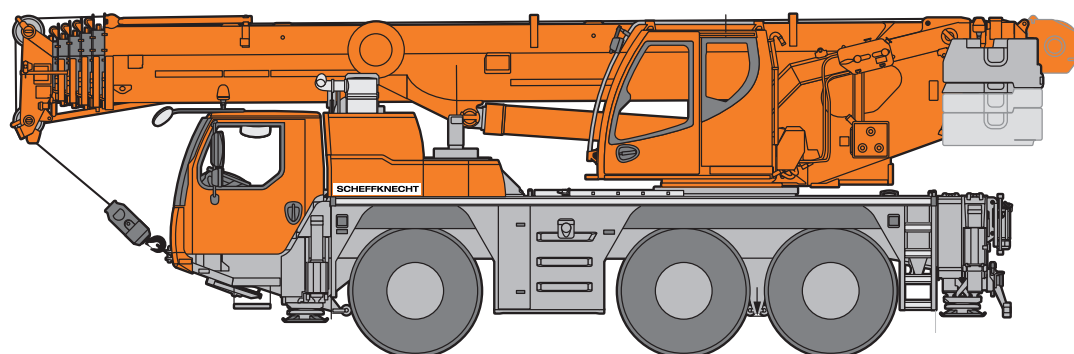


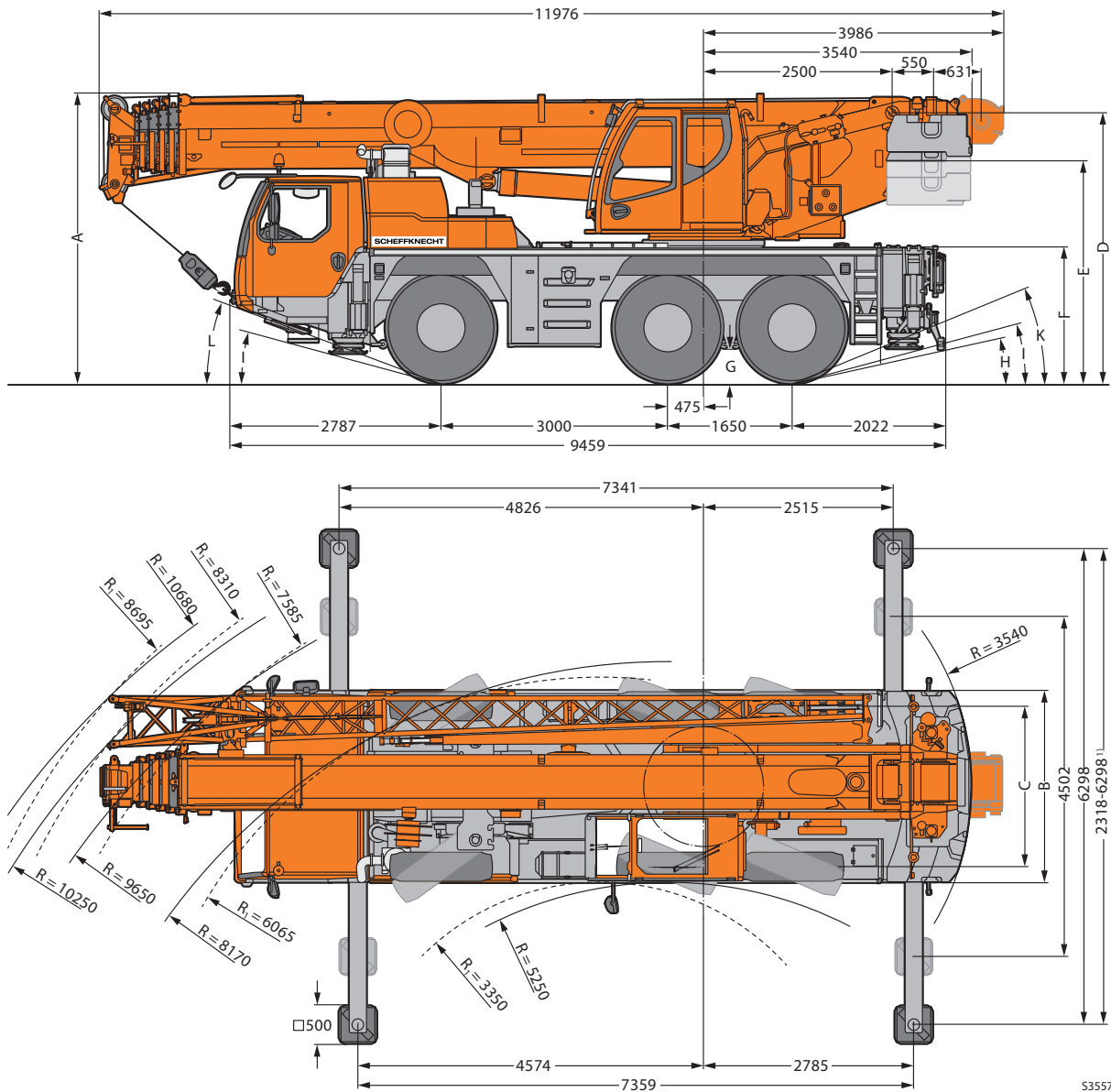
SCHEFFKNECHT



MOBILKRAN 60 TONNEN

LTM 1060-3.1
TECHNISCHE DATEN

IHR KRANPARTNER IM DREILÄNDERECK. HOTLINE: +43 5577 / 826 04



53557

R₁ = Allradlenkung · All-wheel steering · Direction toutes roues · Tutti gli assi sterzanti · Dirección en todos los ejes · Поворот всеми колесами
¹⁾ nur mit VarioBase® · only with VarioBase® · seulement avec VarioBase® · solo con VarioBase® · sólo con VarioBase® · только с VarioBase®

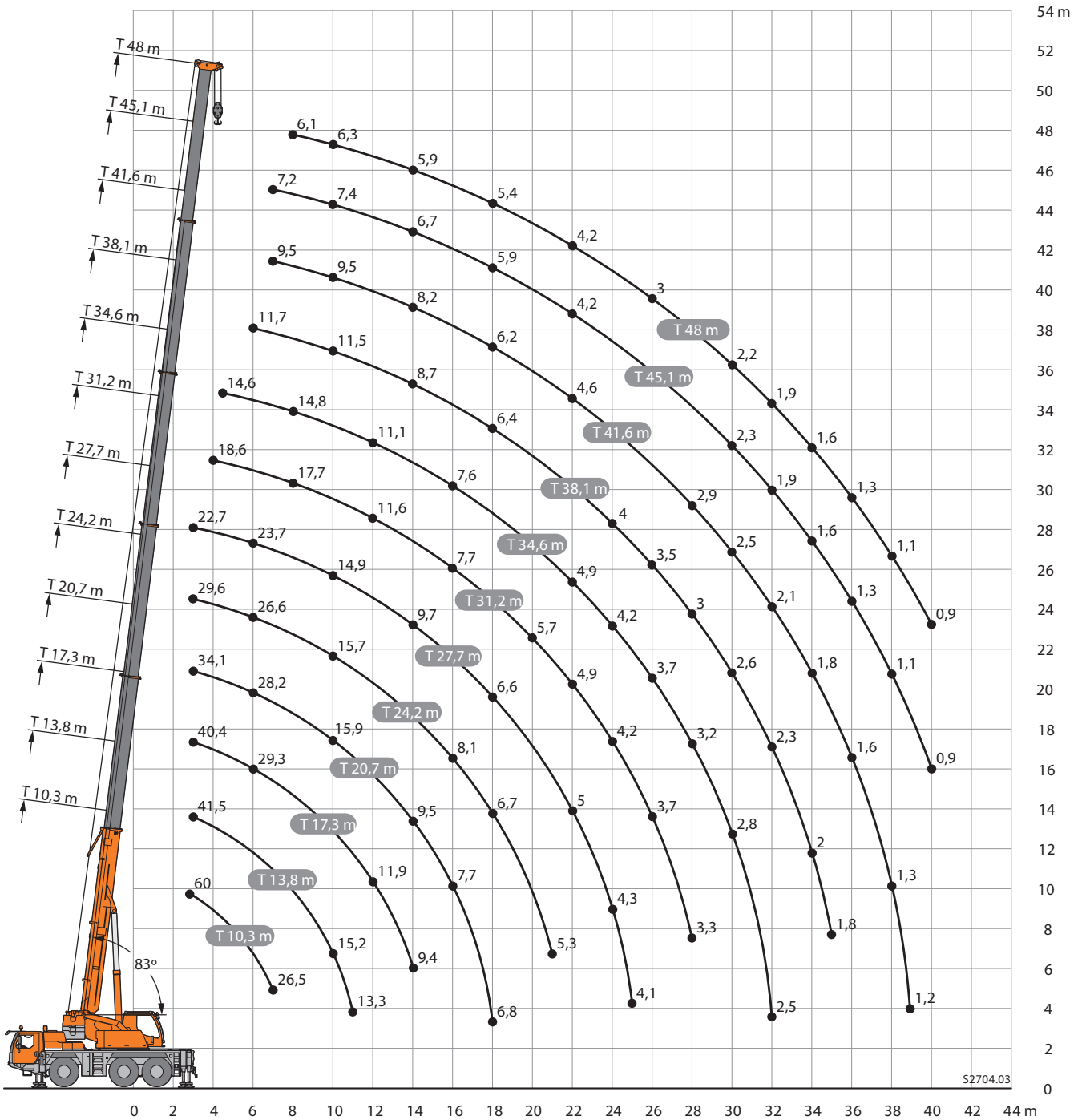
Maße

	A	A 100 mm*	B	C	D	E	F	G	H	I	K	L
445/95 R 25 (16.00 R 25)	3800	3700	2550	2100	3548	2913	1760	425	12°	15°	23°	21°

* abgesenkt · lowered · abaissé · abbassato · suspensión abajo · шасси осажено

Hubhöhen

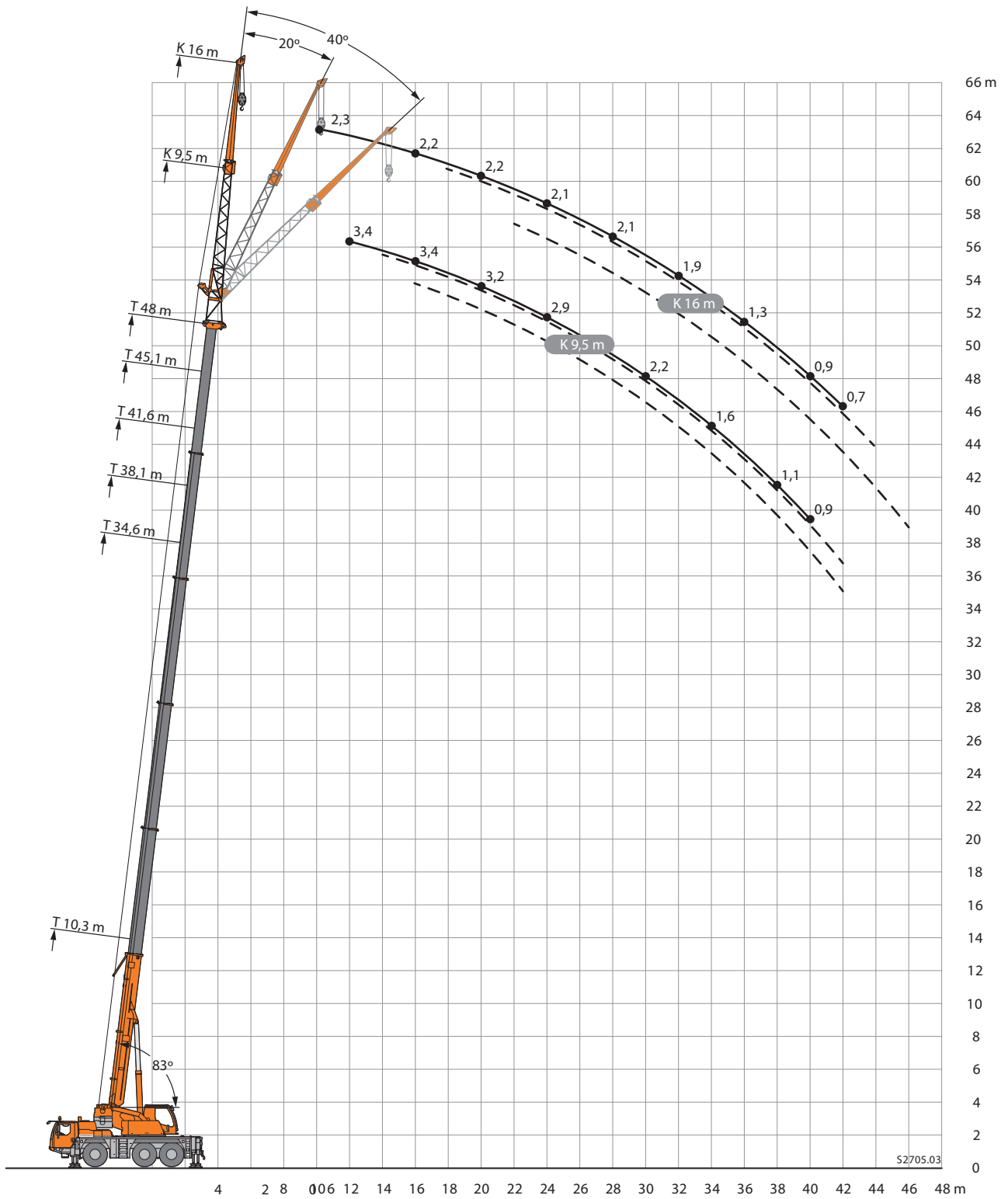
Mobilkran 60 Tonnen





	10,3 m	13,8 m	17,3 m	20,7 m	24,2 m	27,7 m	31,2 m	34,6 m	38,1 m	41,6 m	45,1 m	48 m			
2,1	60											2,1			
2,4	58,8											2,4			
2,5	58,2											2,5			
3	54,6	42,3	41,5	40,4	34,1	29,6	22,7					3			
3,5	49,9	42,3	42,2	40,7	34,4	30	23,2					3,5			
4	44,5	40,5	40,2	38,1	34,8	30,2	23,6	18,6				4			
4,5	39,8	37,2	36,9	34,9	33,3	29,9	24	18,9	14,6			4,5			
5	36,4	34,2	34,3	32,9	31,1	29,6	24,1	19,1	14,8			5			
6	31,6	28,7	29,1	29,3	28,2	26,6	23,7	19,2	15	11,7		6			
7	26,5	24,1	24,6	24,8	24,8	23,9	22,9	18,7	15,1	12	9,5	7,2	7		
8			20,9	21,1	21,3	20,9	19,7	17,7	14,8	12,1	9,6	7,4	6,1	8	
9			17,8	18,3	18,5	18	17	15,9	14,2	11,9	9,7	7,4	6,2	9	
10			15,2	15,8	15,9	15,7	14,9	14,3	13,3	11,5	9,5	7,4	6,3	10	
11			13,3	13,7	13,7	13,6	13,1	12,6	12,2	11	9,2	7,3	6,3	11	
12				11,9	12	11,9	11,7	11,6	11,1	10,4	8,8	7,1	6,2	12	
13				10,6	10,6	10,5	10,5	10,5	10,2	9,7	8,5	6,9	6,1	13	
14				9,4	9,5	9,4	9,7	9,4	9,3	8,7	8,2	6,7	5,9	14	
15					8,5	8,9	8,7	8,5	8,4	8	7,8	6,5	5,8	15	
16					7,7	8,1	7,9	7,7	7,6	7,6	7,2	6,3	5,7	16	
17					7	7,3	7,2	7	7,1	7	6,6	6,1	5,5	17	
18					6,8	6,7	6,6	6,6	6,5	6,4	6,2	5,9	5,4	18	
19						6,2	6	6,2	6	5,9	5,8	5,5	5,2	19	
20						5,7	5,7	5,7	5,5	5,5	5,4	5	4,9	20	
21						5,3	5,4	5,2	5,2	5,1	5	4,6	4,5	21	
22							5	4,9	4,9	4,7	4,6	4,2	4,2	22	
23							4,7	4,5	4,5	4,4	4,2	3,9	3,9	23	
24							4,3	4,2	4,2	4	3,9	3,6	3,6	24	
25							4,1	3,9	3,9	3,7	3,6	3,3	3,3	25	
26								3,7	3,7	3,5	3,3	3,1	3	26	
27								3,5	3,4	3,2	3,1	2,8	2,8	27	
28								3,3	3,2	3	2,9	2,6	2,6	28	
29									3	2,8	2,7	2,4	2,4	29	
30									2,8	2,6	2,5	2,3	2,2	30	
31									2,6	2,4	2,3	2,1	2,1	31	
32										2,5	2,3	1,9	1,9	32	
33											2,1	1,7	1,8	33	
34											2	1,8	1,6	34	
35											1,8	1,7	1,5	35	
36												1,6	1,3	36	
37												1,4	1,2	37	
38												1,3	1,1	38	
39												1,2	1	39	
40													0,9	0,9	40

* nach hintenover rear · sur arrière · sul posteriore · hacia atrás/вперед повернута назад





	10,3 m			34,6 m			38,1 m			41,6 m			45,1 m			48 m			
	K 9,5 m																		
	0°	20°	40°	0°	20°	40°	0°	20°	40°	0°	20°	40°	0°	20°	40°	0°	20°	40°	
3	7,9																		3
3,5	7,7	6,7																	3,5
4	7,4	6,7																	4
4,5	7,1	6,7																	4,5
5	6,8	6,7																	5
6	6,3	6,5	5,2	7,6															6
7	5,8	6,1	5,2	7,6			6,3												7
8	5,2	5,7	5,2	7,5			6,4			5,3									8
9	4,7	5,3	5,1	7,4	6,5		6,3			5,3									9
10	4,2	4,9	4,9	7,2	6,4		6,3	5,8		5,3									10
12	3,3	4	4,2	7	6,1	5,2	6,1	5,6	4,3	5,3	5		3,9	4			3,4		12
14	2,7	3,3	3,4	6,7	5,8	5,1	6	5,4	4,9	5,2	4,8	4,5	3,9	3,9			3,4	3,4	14
16				6,4	5,5	4,9	5,8	5,2	4,7	5	4,7	4,3	3,8	3,8			3,6	3,4	16
18	2	2,5	2,4	5,8	5,3	4,7	5,5	5	4,5	4,8	4,5	4,2	3,7	3,6	3,5		3,3	3,3	18
20				5,2	5	4,6	4,7	4,8	4,3	4,5	4,2	4,1	3,6	3,5	3,3		3,2	3,2	20
22				4,4	4,7	4,3	4,3	4,3	4,1	4	4	3,9	3,4	3,4	3,2		3,1	3	22
24				3,8	4	4	3,8	3,8	4	3,6	3,7	3,7	3,3	3,2	3,1		2,9	2,9	24
26				3,4	3,5	3,6	3,4	3,5	3,6	3,3	3,2	3,4	3	3,1	3		2,8	2,8	26
28				3,1	3,1	3,2	3	3,1	3,1	2,9	3	3	2,6	2,8	2,9		2,5	2,7	28
30				2,8	2,8	2,9	2,6	2,8	2,8	2,5	2,7	2,8	2,2	2,4	2,6		2,2	2,4	30
32				2,5	2,6	2,7	2,3	2,4	2,5	2,1	2,3	2,4	1,9	2,1	2,2		1,8	2	32
34				2,2	2,3		2	2,1	2,2	1,8	2	2,1	1,6	1,8	1,9		1,6	1,7	34
36				1,9	2		1,7	1,8		1,5	1,7	1,8	1,3	1,5	1,6		1,3	1,5	36
38				1,7	1,7		1,4	1,5		1,3	1,4	1,4	1,1	1,2	1,3		1,1	1,2	38
40				1,4			1,2	1,3		1,1	1,2		0,9	1	1,1		0,9	1	40
42							1,1	1,1		0,9	1			0,8				0,8	42
44							0,9			0,7	0,8								44

t_250_11001_00_000 / 12001_00_000 / 13001_00_000



	10,3 m			34,6 m			38,1 m			41,6 m			45,1 m			48 m			
	K 16 m																		
	0°	20°	40°	0°	20°	40°	0°	20°	40°	0°	20°	40°	0°	20°	40°	0°	20°	40°	
3	4,1																		3
3,5	4,1																		3,5
4	4																		4
4,5	4																		4,5
5	3,9																		5
6	3,7																		6
7	3,6	3,9		3,9						3									7
8	3,4	3,7		3,9			3,5			3									8
9	3,2	3,5		3,8			3,4			3			2,6						9
10	3,1	3,4		3,8			3,4			3			2,6				2,3		10
12	2,8	3,1	2,4	3,7	3,1		3,3			3			2,6				2,3		12
14	2,6	2,8	2,3	3,5	3		3,2	2,8		2,9	2,7		2,6				2,3		14
16	2,3	2,6	2,3	3,4	2,9	2,4	3,2	2,8		2,9	2,6		2,5	2,4			2,2		16
18	2	2,5	2,2	3,3	2,8	2,4	3,1	2,7	2,3	2,8	2,5		2,5	2,3			2,2	2,2	18
20	1,7	2,1	2,1	3,2	2,7	2,3	3	2,6	2,3	2,7	2,5	2,2	2,5	2,3	2,1		2,2	2,2	20
22	1,4	1,7	2	3	2,6	2,3	2,9	2,5	2,2	2,7	2,4	2,2	2,4	2,2	2,1		2,2	2,1	22
24				2,9	2,5	2,2	2,8	2,4	2,2	2,6	2,3	2,2	2,4	2,2	2,1		2,1	2,1	24
26				2,8	2,4	2,2	2,7	2,4	2,2	2,5	2,3	2,1	2,3	2,2	2,1		2,1	2,1	26
28				2,6	2,4	2,2	2,6	2,3	2,1	2,5	2,2	2,1	2,3	2,1	2,1		2,1	2	28
30				2,5	2,3	2,2	2,4	2,3	2,1	2,3	2,2	2,1	2,2	2,1	2		2,1	2	30
32				2,3	2,2	2,2	2,3	2,2	2,1	2,2	2,2	2,1	2	2,1	2		1,9	2	32
34				2,1	2,2	2,1	2,1	2,1	2,1	1,9	2	2,1	1,7	2	2		1,6	1,9	34
36				2	2	2,1	1,8	1,9	2	1,7	1,9	1,9	1,4	1,7	1,9		1,3	1,6	36
38				1,8	1,9	1,9	1,6	1,8	1,9	1,4	1,6	1,8	1,2	1,4	1,6		1,1	1,4	38
40				1,5	1,7		1,4	1,5	1,6	1,2	1,4	1,5	1	1,2	1,4		0,9	1,2	40
42				1,4	1,5		1,2	1,3		1	1,2	1,3	0,8	1	1,1		0,7	1	42
44				1,2	1,3		1	1,1		0,8	1	1,1		0,8	0,9		0,8	0,9	44
46				1			0,8	0,9			0,8				0,7			0,7	46
48				0,9			0,7	0,8											48

t_250_21001_00_000 / 22001_00_000 / 23001_00_000