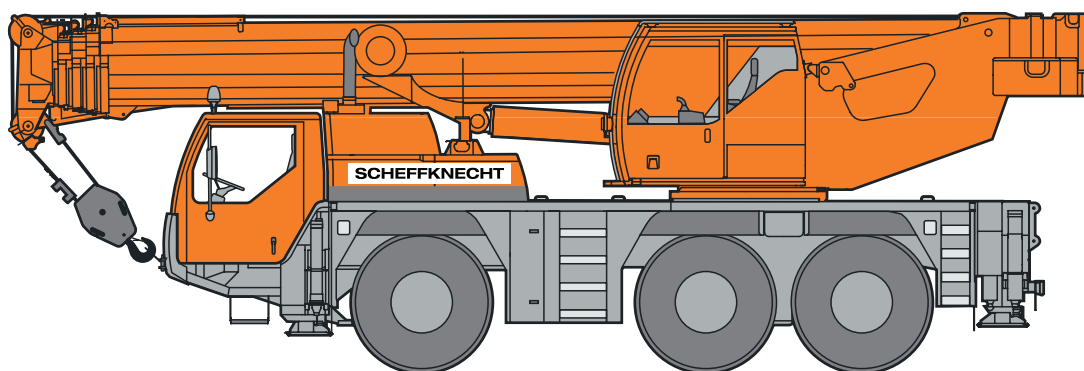


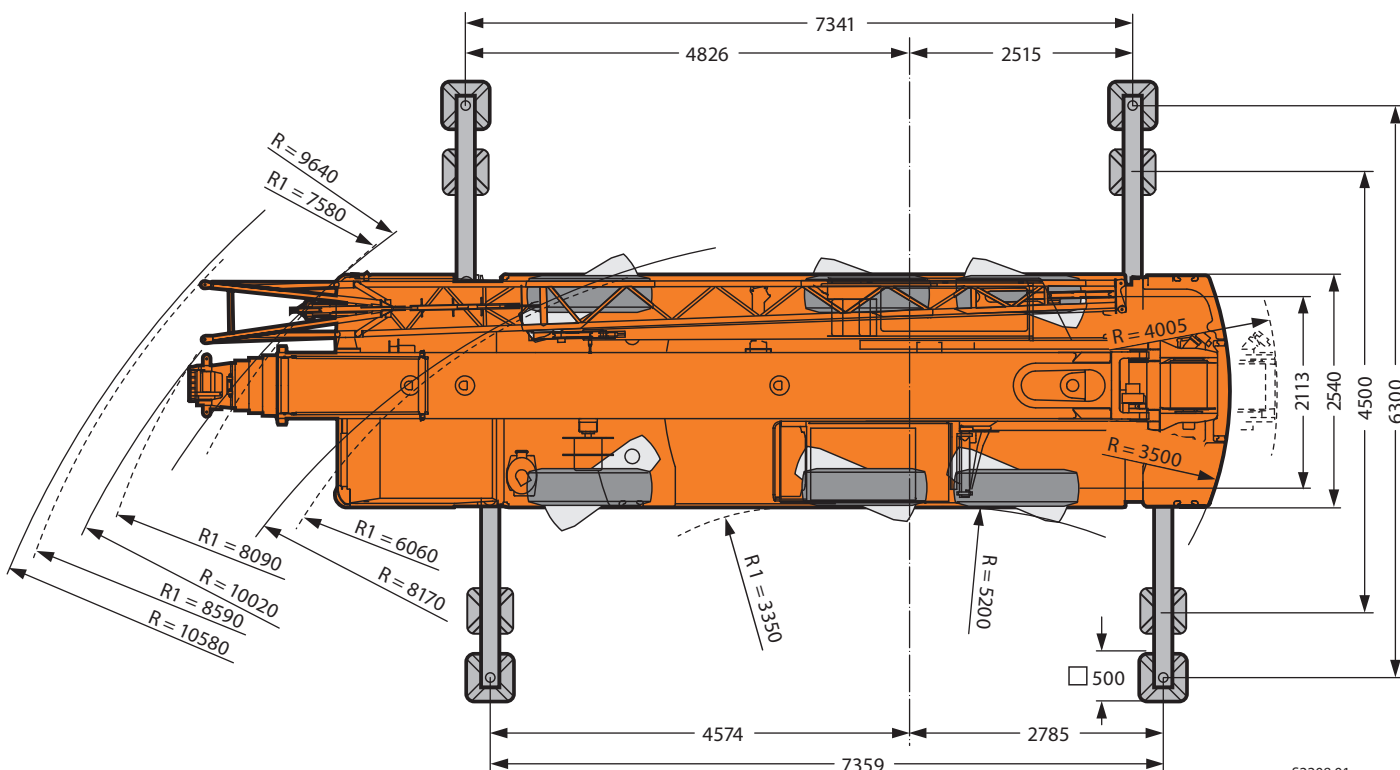
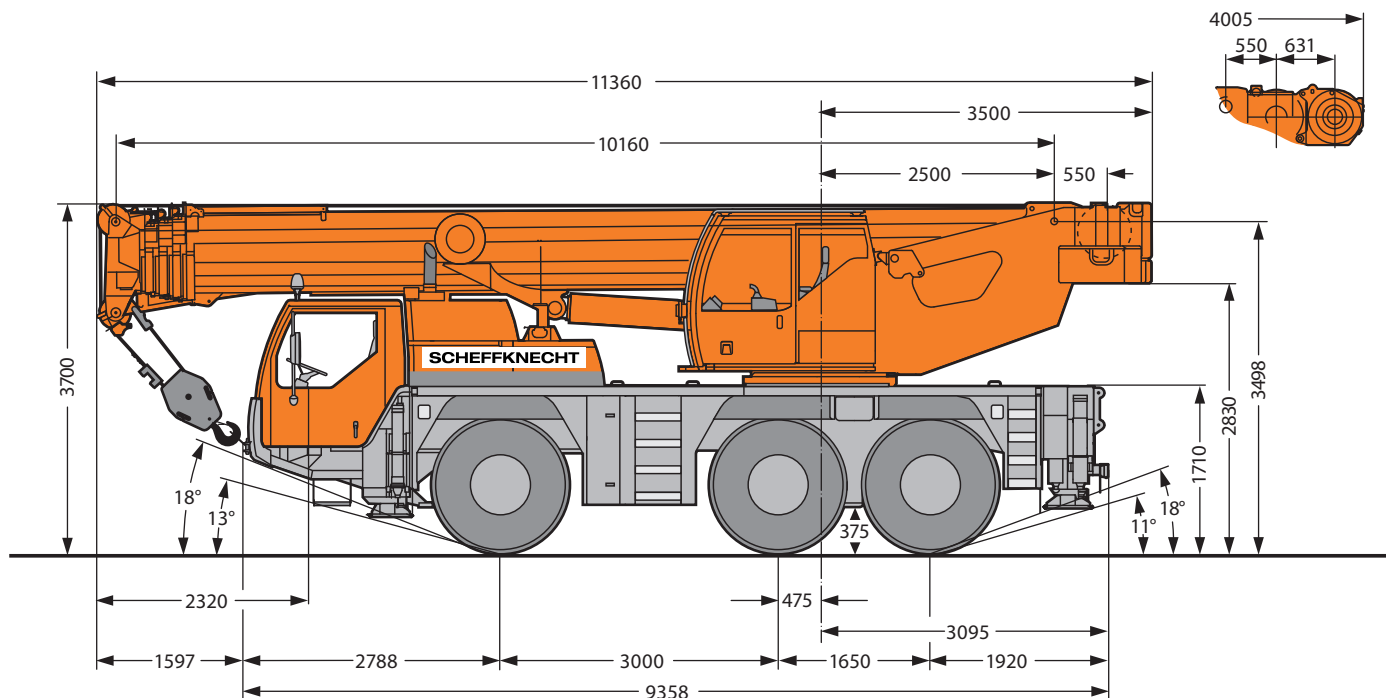
SCHEFFKNECHT



MOBILKRAN 50 TONNEN

LTM 1055-3.1
TECHNISCHE DATEN

IHR KRANPARTNER IM DREILÄNDERECK. HOTLINE: +43 5577 / 826 04



52208.01

R₁ = Allradlenkung · All-wheel steering · Direction toutes roues · Tutti gli assi sterzanti · Dirección en todos los ejes · İlişli önâie eieânâie

	Maße · Dimensions · Encombrement · Dimensioni · Dimensiones · Διαστάσεις mm								
	A	A 100 mm*	B	C	D	E	F	G	H
14.00 R 25	3700	3600	2540	2113	3498	2830	1710	20°	15°

* abgeseñkt · lowered · abaissé · abbassato · suspensión abajo · önâññe ññâzâññ

