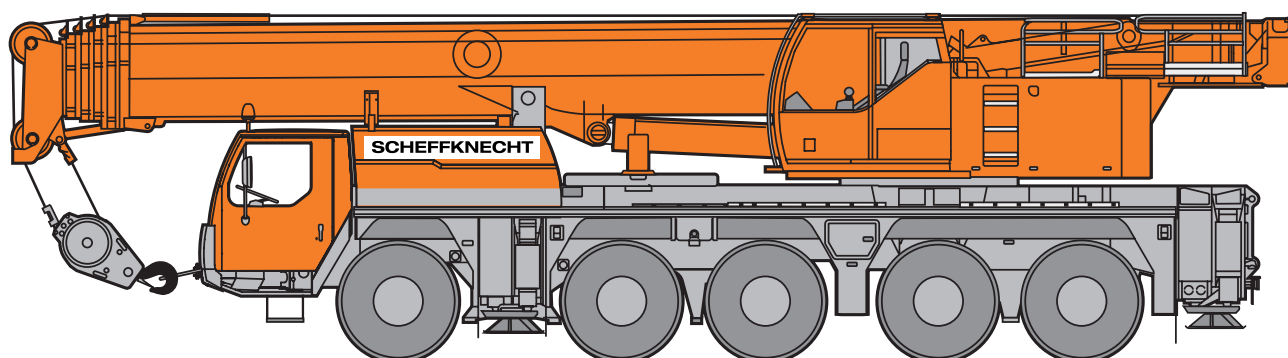


# SCHEFFKNECHT



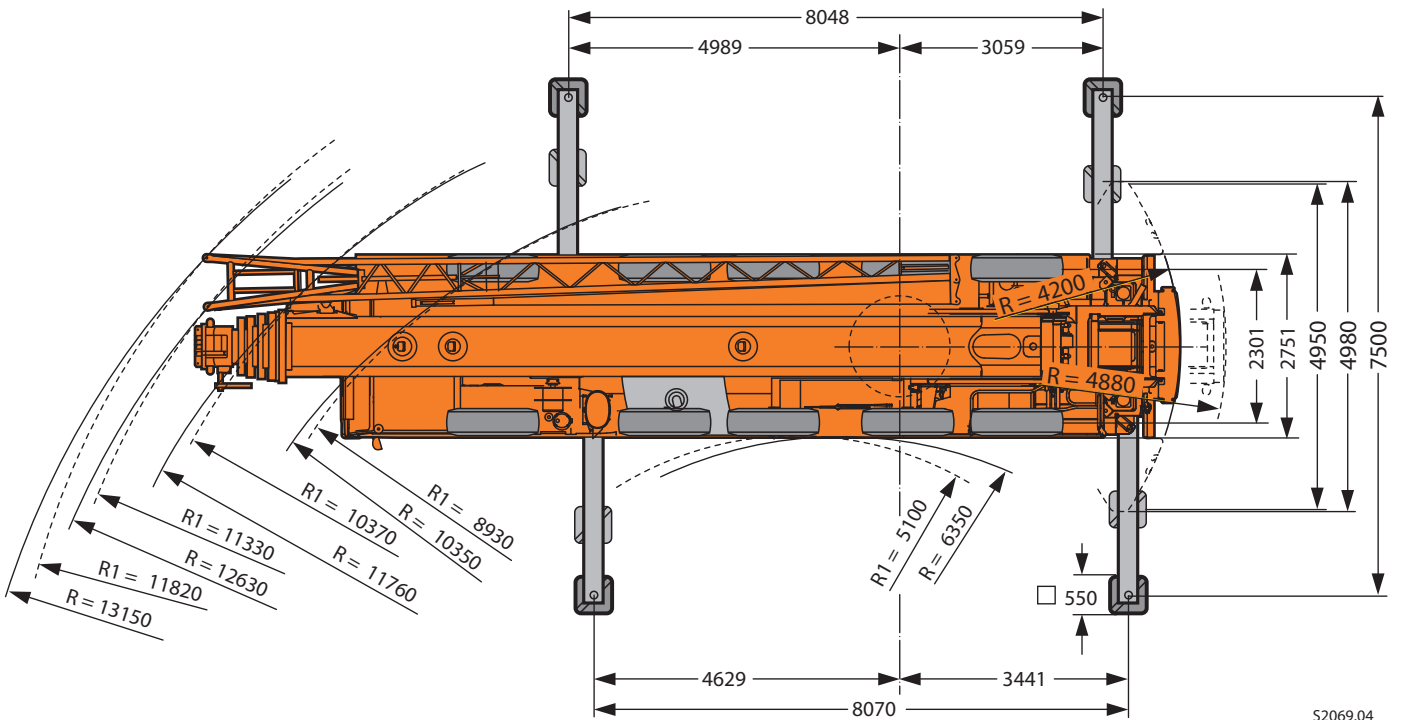
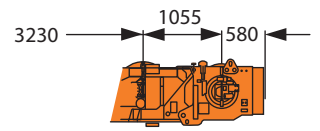
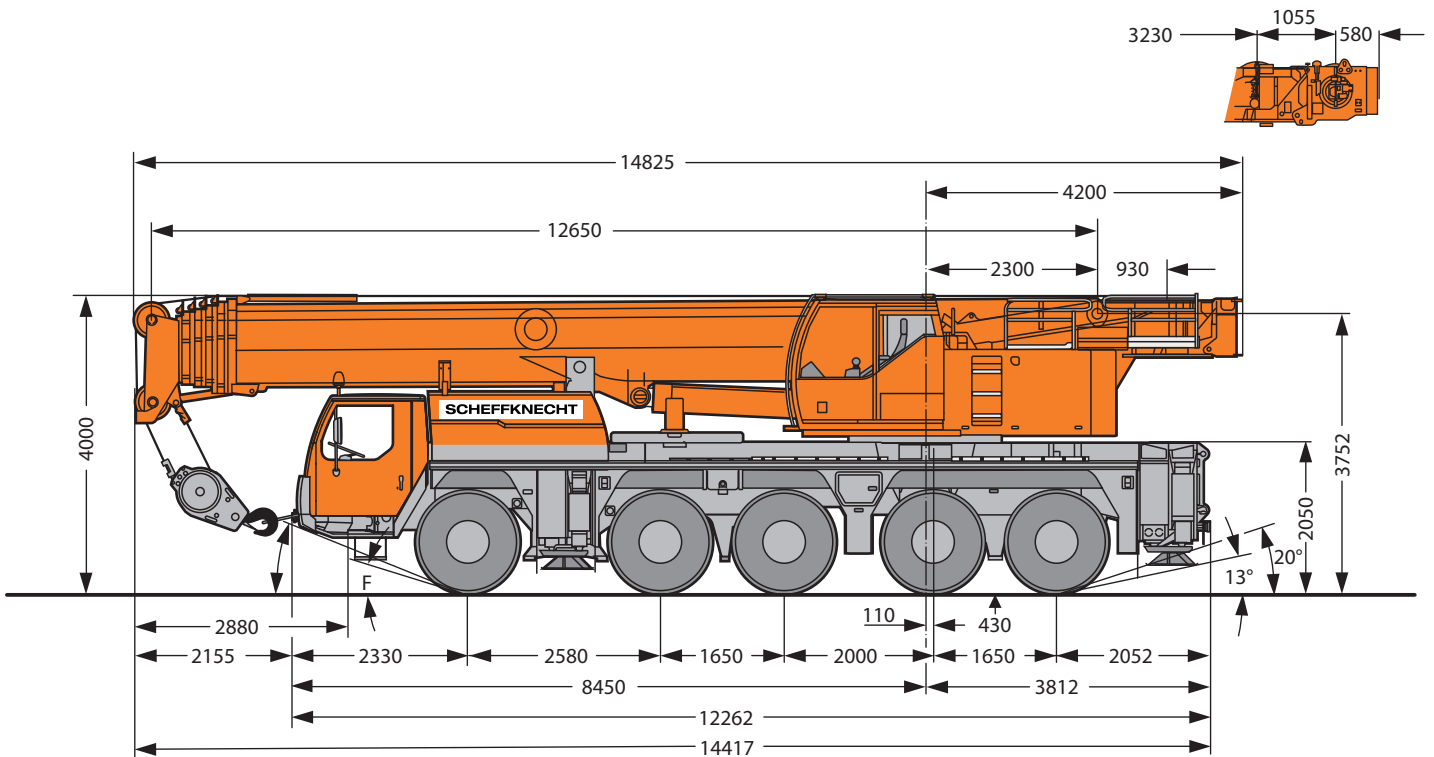
## MOBILKRAN 130 TONNEN

LTM 1130-5.1  
TECHNISCHE DATEN

IHR KRANPARTNER IM DREILÄNDERECK. HOTLINE: +43 5577 / 826 04

# Maße

# MOBILKRAN 130 TONNEN

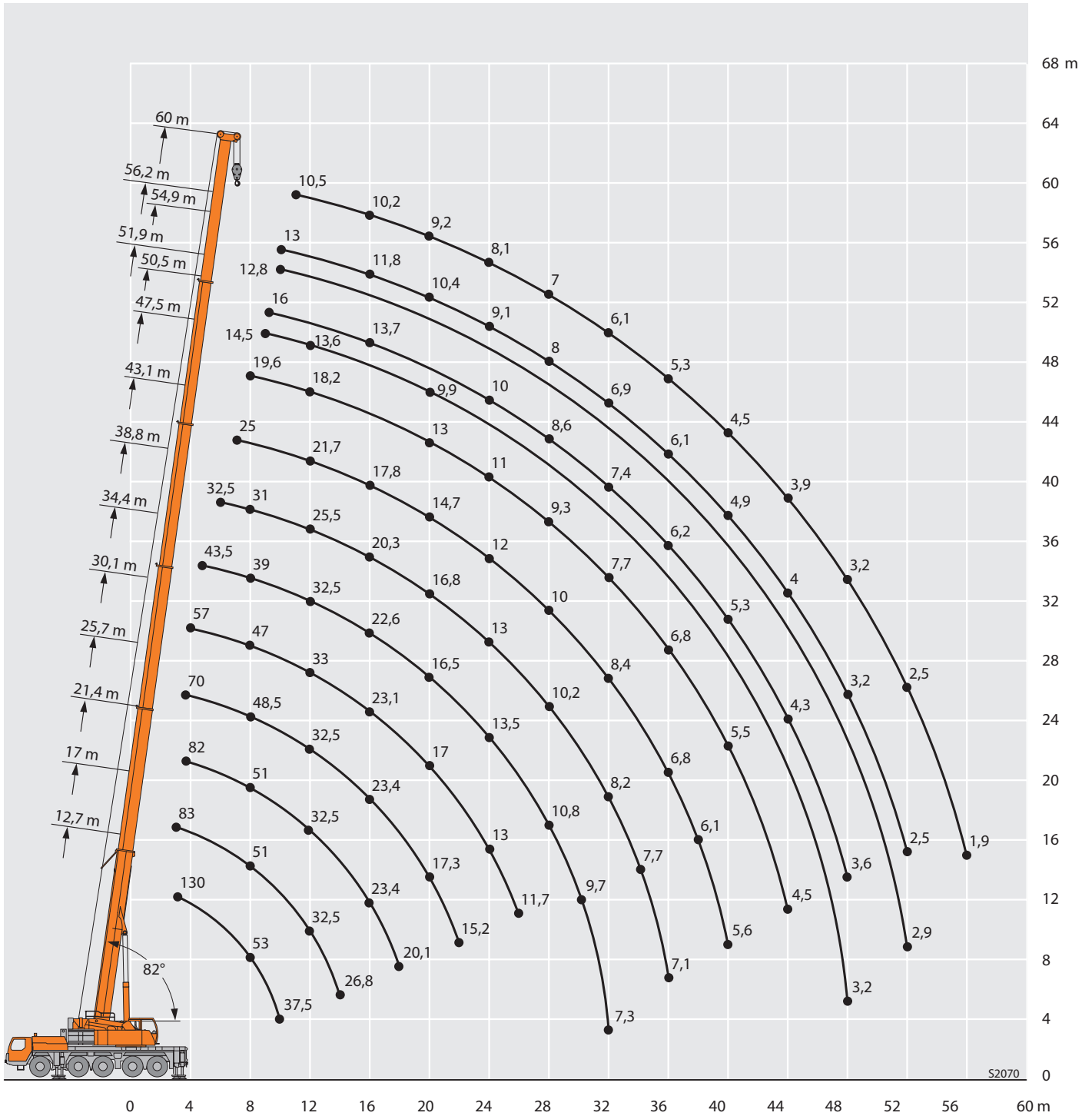


S2069.04

R<sub>1</sub> = Allradlenkung · All wheel steering · Direction toutes roues · Tutti gli assi sterzanti · Dirección en todos los ejes · Ἰλιθιδιό ἀνάη ἐιέἀηἀηέ

	Maße · Dimensions · Encombrement · Dimensioni · Dimensiones · Ἐἀçiἀðú mm								
	A	A 100 mm*	B	C	D	E	F	G	H
16.00 R 25	4000	3900	2750	2301	2050	3752	22°	14°	26°

\* abgeseñkt · lowered · abaissé · abbassato · suspensión abajo · ὀἀññé ἱñææäñ



# Traglasten

# MOBILKRAN 130 TONNEN

m	12,7 - 60 m														m	
	12,7 m	17 m	21,4 m	25,7 m	30,1 m	34,4 m	38,8 m	43,1 m	47,5 m	50,5 m	51,9 m	54,9 m	56,2 m	60 m		
3	130	100	83												3	
3,5	92	92	83	82	70										3,5	
4	86	86	82	79	68	57									4	
4,5	80	80	77	74	66	56									4,5	
5	75	74	72	69	64	55	43,5								5	
6	67	64	64	62	60	52	42	32,5							6	
7	60	57	57	56	54	49	40,5	32	25						7	
8	53	50	51	51	48,5	47	39	31	24,5	19,6					8	
9	46,5	44,5	45	45	44,5	43,5	37,5	30	23,9	19,3	14,5	16			9	
10	37,5	37,5	40	40,5	40	40,5	36	28,6	23,4	18,9	14,5	16	12,8	13	10	
11			36	36	36	36,5	35	27,1	22,7	18,6	14,1	15,9	12,8	13	10,5	11
12			32,5	32,5	32,5	33	32,5	25,5	21,7	18,2	13,6	15,5	12,6	12,9	10,5	12
14			26,8	27,7	27,7	27,4	26,9	22,9	19,5	16,9	12,6	14,7	12	12,4	10,5	14
16				23,4	23,4	23,1	22,6	20,3	17,8	15,5	11,6	13,7	11,3	11,8	10,2	16
18				20,1	20	19,7	19,2	18,5	16,1	14,2	10,7	12,7	10,5	11,1	9,8	18
20					17,3	17	16,5	16,8	14,7	13	9,9	11,7	9,8	10,4	9,2	20
22					15,2	14,8	14,7	14,8	13,4	11,9	9	10,8	9,2	9,8	8,6	22
24						13	13,5	13	12	11	8,3	10	8,5	9,1	8,1	24
26						11,7	12	11,5	11	10	7,7	9,3	7,9	8,5	7,6	26
28							10,8	10,2	10	9,3	7,1	8,6	7,4	8	7	28
30							9,7	9,1	9,4	8,3	6,6	8	6,9	7,4	6,6	30
32							7,3	8,2	8,4	7,7	6,1	7,4	6,4	6,9	6,1	32
34								7,7	7,5	7,3	5,6	6,7	6	6,5	5,6	34
36								7,1	6,8	6,8	5,3	6,2	5,7	6,1	5,3	36
38									6,1	6,1	4,9	5,9	5,3	5,5	4,9	38
40									5,6	5,5	4,5	5,3	5	4,9	4,5	40
42										5	4,2	4,8	4,7	4,4	4,2	42
44										4,5	4	4,3	4,4	4	3,9	44
46											3,7	4	4	3,6	3,6	46
48											3,2	3,6	3,7	3,2	3,2	48
50													3,3	2,8	2,8	50
52													2,9	2,5	2,5	52
54															2,2	54
56															1,9	56

\* nach hinten · over rear · en arrière · sul posteriore · hacia atrás · îðê àùââèíóóíê íàçàà òòðàëà

